

# 平衡阀（减压溢流阀）

## Pressure Reducing and Relieving Valves

此阀是为液压平衡回路开发的，兼有减压功能和平衡功能的组合式压力控制阀。

### 参数

型号	最高工作压力 MPa	压力调节范围 MPa	最大流量 L/min	溢流流量 L/min	泄油量 L/min	质量 kg
RBG-03-※-10	14	0.6~13.5	50	50	0.6~1	4.2
RBG-06-※-10	25	0.8~24.5	125	125	1.5~2	11

### 型号说明

RB	G	-03	-R	-10
系列号	连接型式	规格	泄油方式	设计号
RB: 平衡阀	G: 底板安装型	03 06	无标记: 内泄 R:外泄	10

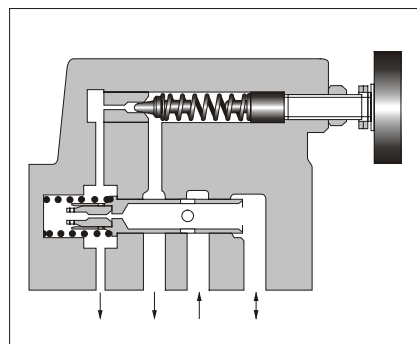
### 使用注意事项

- 用于远程控制的远程控制溢流阀，请参见 165 页。如管路和内部容积太大，则可能出现振动。因此，尽可能减小管路的内径和长度。
- 压力调节时，先松开锁紧螺母，增压时顺时针方向，降压时逆时针方向，慢慢转动手柄。调压后，必须紧固锁紧螺母。
- 连接回油箱的配管不要与其他管路相连而应直接回油箱。

### 底板

阀型号	底板型号	连接口径 Rc(老PT)	质量 kg
RBG-03	RBGM-03-10	$\frac{3}{8}$	1.6
	RBGM-03X-10	$\frac{1}{2}$	
RBG-06	RBGM-06-10	$\frac{3}{4}$	4.8
	RBGM-06X-10	1	

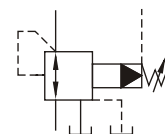
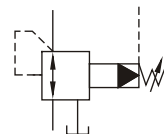
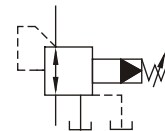
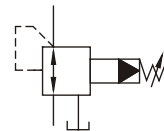
- 使用底板时，请按上表的底板型号订购。不用底板时，安装面须经6-S精度机械精加工。



JIS液压图形符号

内泄

外泄



远程控制时

### 附件

- 安装螺钉

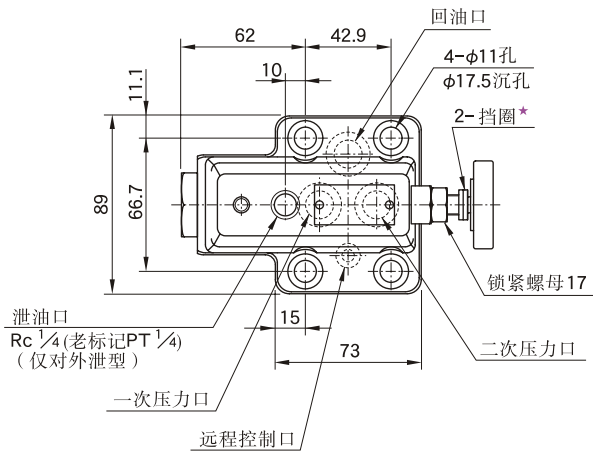
型号	内六角螺钉
RBG-03	M10×65L …… 4个
RBG-06	M10×70L …… 4个

C

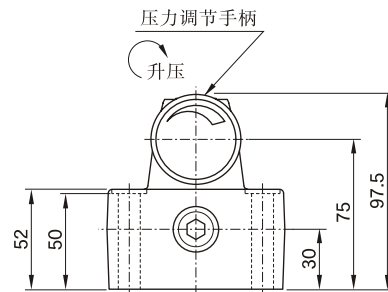
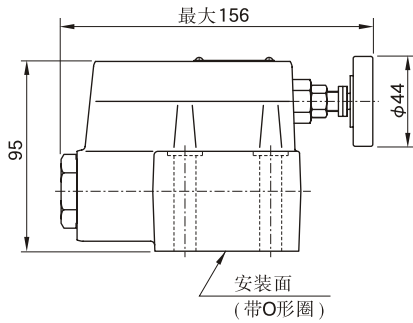
平衡阀  
(减压溢流阀)



RBG-03

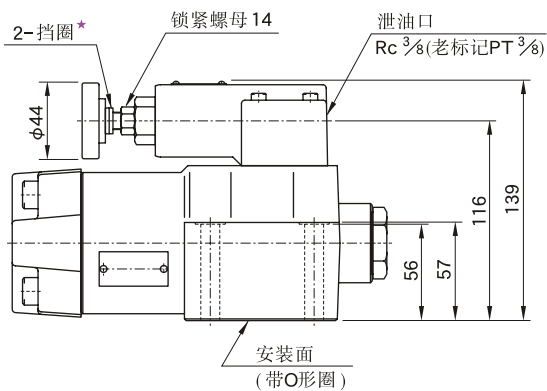
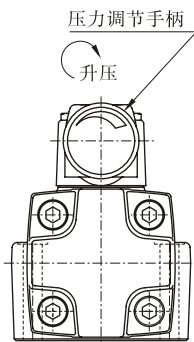
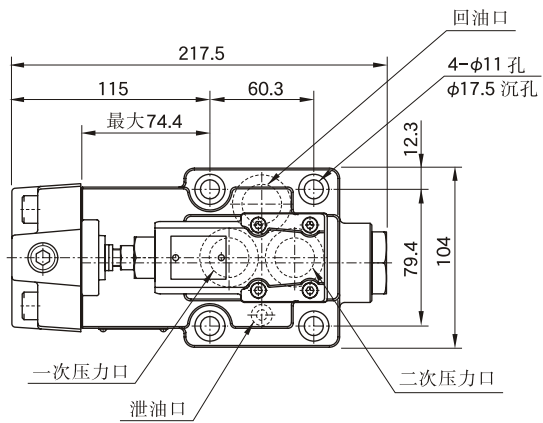


★ 调节压力被所装的挡圈限制，当某一工作压力不能达到时，去掉一些挡圈。一片挡圈相当于10MPa。



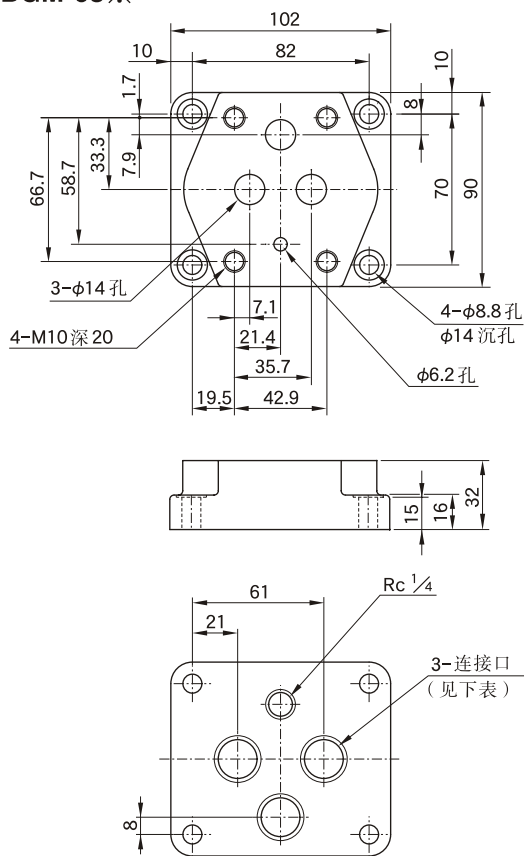
RBG-06

★ 调节压力被所装的挡圈限制。如果某一工作压力不能达到时，去掉一些挡圈。一片挡圈相当于10MPa。



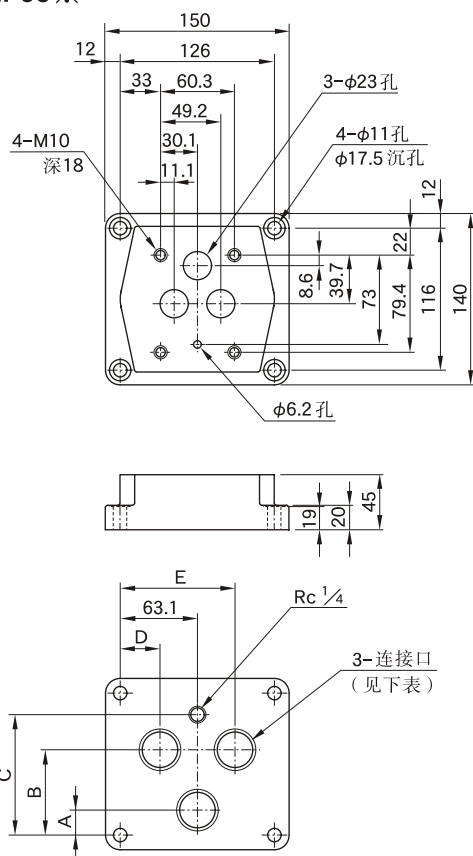
底板

RBGM-03※



底板型号	连接口径 Rc(老PT)
RBGM-03-10	3/8
RBGM-03X-10	1/2

RBGM-06※

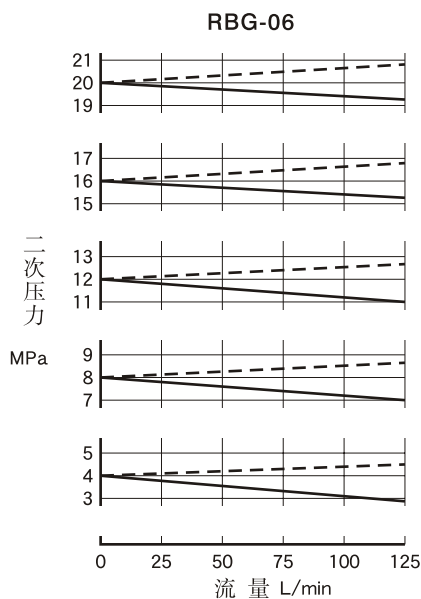
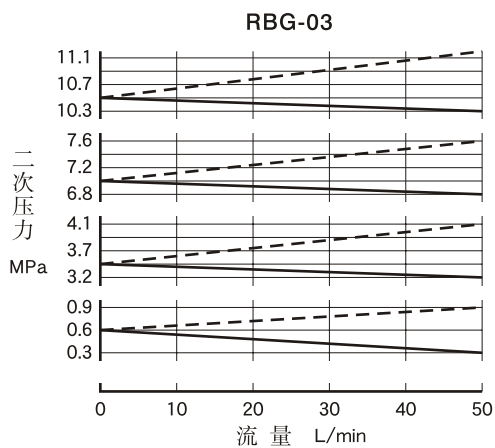


底板型号	连接口径 Rc(老PT)	A	B	C	D	E
RBGM-06-10	3/4	20.7	65.7	95	37.1	89.1
RBGM-06X-10	1	20.4	69.7	98.4	32.5	93.8

流量-压力特性

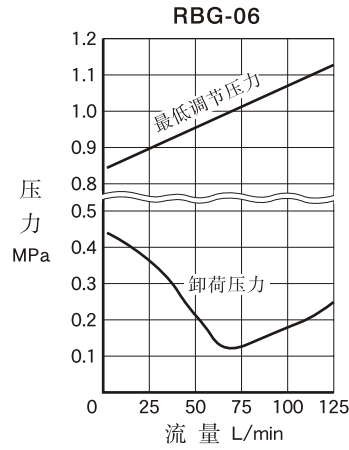
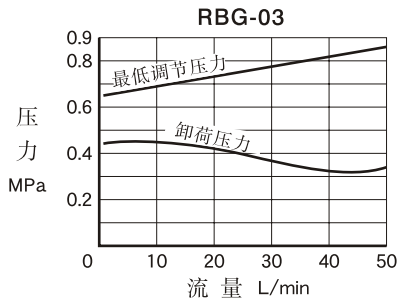
油液: 粘度35mm<sup>2</sup>/s  
比重0.850

--- 溢流特性  
— 减压特性



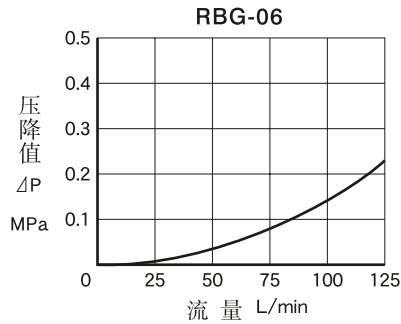
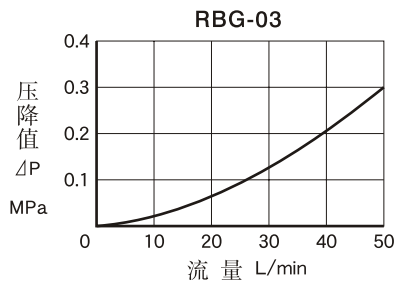
■ 最低调节压力及卸荷压力特性

油液： 粘度35mm<sup>2</sup>/s  
比重0.850



■ 压降特性

油液： 粘度35mm<sup>2</sup>/s  
比重0.850

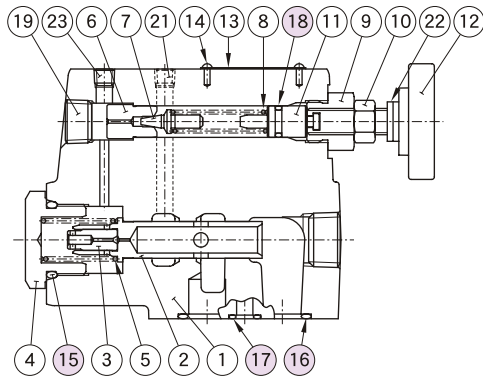


- 对其他粘度，乘以右表系数。
- 对其他比重G、压降ΔP可由下式求得： $\Delta P' = \Delta P \frac{G'}{G}$ 。但ΔP在压降特性曲线中，G(比重)值是0.850。

粘度	mm <sup>2</sup> /s	15	20	30	40	50	60	70	80	90	100
	SSU		77	98	141	186	232	278	324	371	417
系数		0.81	0.87	0.96	1.03	1.09	1.14	1.19	1.23	1.27	1.30

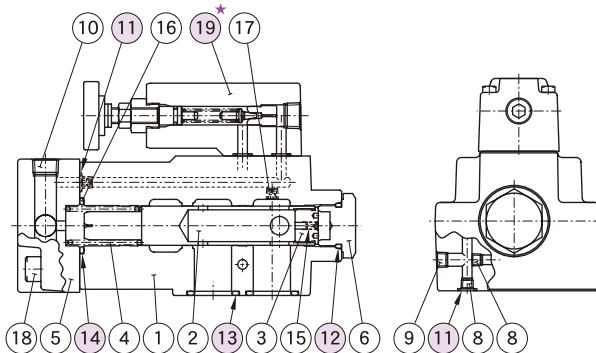
■ 密封件表

RBG-03



序号	名称	零件号	数量
15	O形圈	JIS B 2401-1B-P24	1
16	O形圈	JIS B 2401-1B-P18	3
17	O形圈	JIS B 2401-1B-P 9	1
18	O形圈	JIS B 2401-1A-P 9	1

RBG-06



序号	名称	零件号	数量
11	O形圈	JIS B 2401-1B-P 9	2
12	O形圈	JIS B 2401-1B-P24	1
13	O形圈	JIS B 2401-1B-P28	3
14	O形圈	JIS B 2401-1B-P30	1

★ 远程控制溢流阀⑱的详情，请参见166页的DG-01。