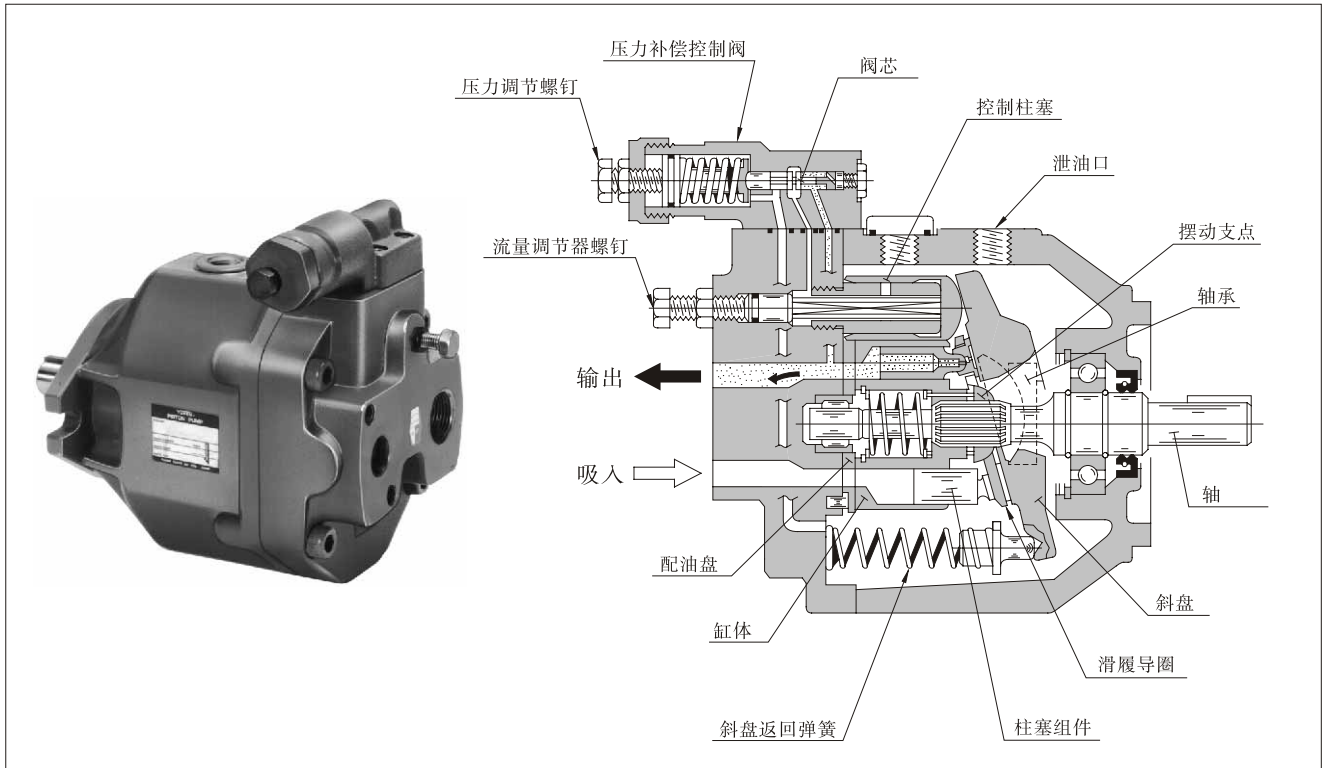


# AR系列变量柱塞泵



## 特点

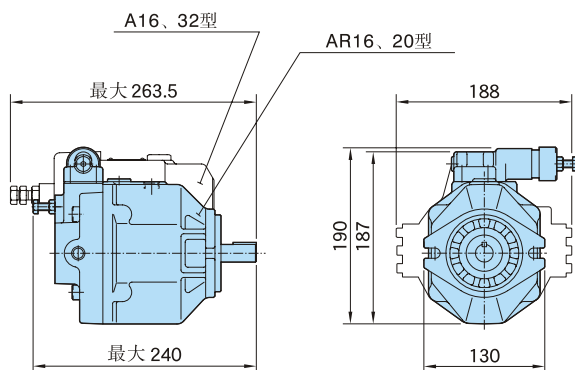
### ● 小型、轻量

采用小型轻量化泵体设计，AR16比A16型（32设计号型）更小型化。  
AR16质量也比A16型更轻。

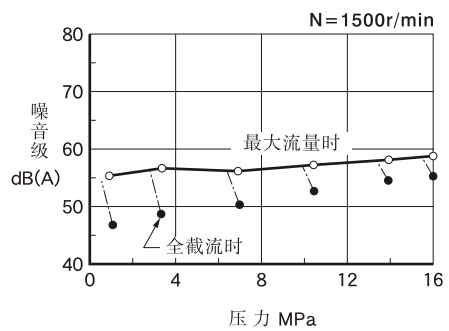
### ● 低噪声

采用半圆柱型斜板式轴承，降低了振动、噪声。并实现了紧凑化。

【AR16和A16型的比较】



AR16型噪声测定例



### ● 可靠性高

AR系列的主要内藏零件与具有丰富实际成绩的A16和A22型泵通用，因此可靠性出群。

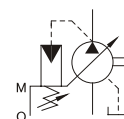
AR系列  
变量柱塞泵

## 单泵、压力补偿控制型

“AR” Series Variable Displacement Piston Pumps - Single Pump, Pressure Compensator Type



JIS油压图形符号



### 参数

型 号	几何排量 cm <sup>3</sup> /rev	最 小 调节流量 cm <sup>3</sup> /rev	工作压力 MPa		转速范围 r/min		质 量 kg
			额定	最高 *1	最高	最低	
AR16-FR01※-20	15.8	6.0	16		1800	600	9.8
AR22-FR01※-20	22.2	8.5					

★1. 压力设定时必须保证全截流压力不超过允许的最高工作压力。

### 型号说明

AR16	-F	R	01	B	-20
系列号	安装型式	旋转方向	控制型式	压力调节范围 MPa	设计号
AR16 (15.8 cm <sup>3</sup> /rev)	F: 法兰安装型	[从轴伸端看] *1 R: 顺时针方向 (标准)	01: 压力补偿 控制型	B: 1.2~7 C: 2.0~16	20
AR22 (22.2 cm <sup>3</sup> /rev)		20			

★1. 可提供逆时针方向旋转的泵，详情请和我们联系。

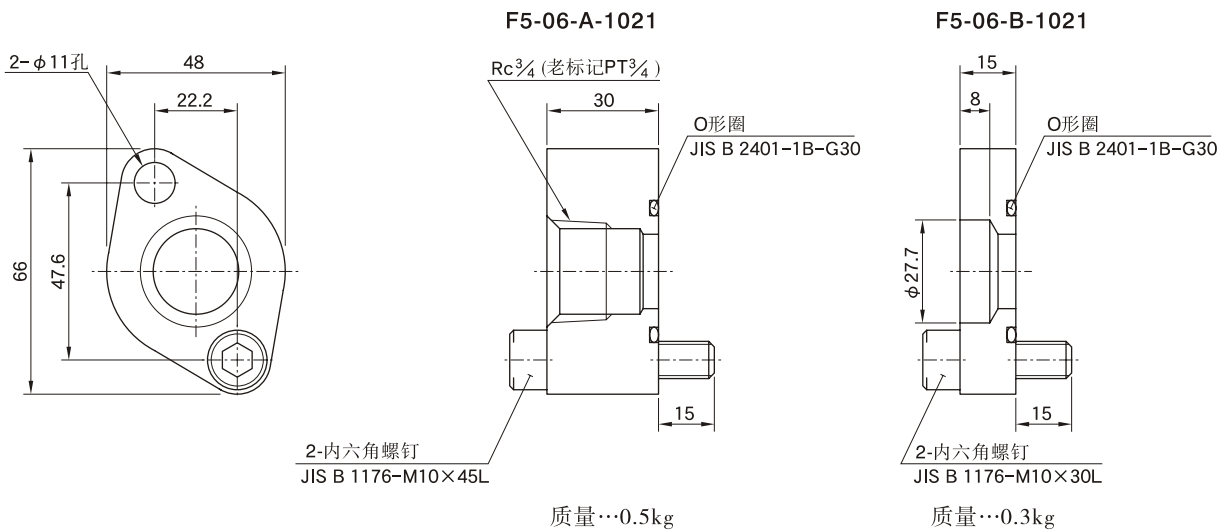
**■ 管法兰组件**

本泵不含管法兰组件，订购时请注明下表中的组件号。

泵型号	接口名称	管法兰组件号	
		Rc(老PT)螺纹型	插焊型
AR16-FR01 AR22-FR01	吸入口	F5-06-A-1021	F5-06-B-1021
	输出口	— *	— *

★ 输出口不用管法兰，直接配管。

**用于吸入口的管法兰组件：F5-06-A-B-1021**

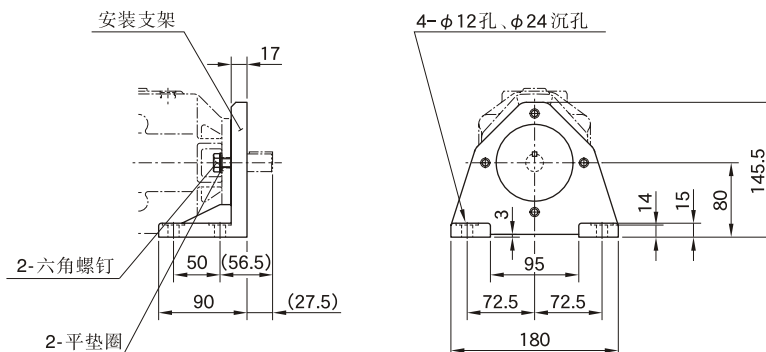


**■ 安装支架组件**

本泵作为底座安装使用时，请注明下表中的安装支架组件号订购。

泵型号	安装支架组件号	包括零件	质量 kg
AR16-FR01 AR22-FR01	LP-1A-10	安装支架：190-PK210616-9(1个) 六角螺钉:JIS B 1180-M10×25L(2个) 平垫圈：JIS B 1256-10×21×2(2个)	2.2

**安装支架组件：LP-1A-10**

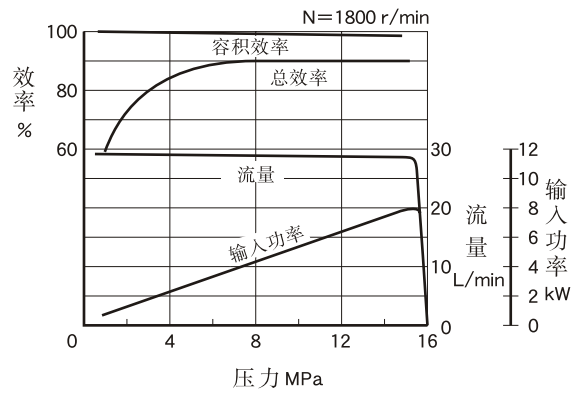
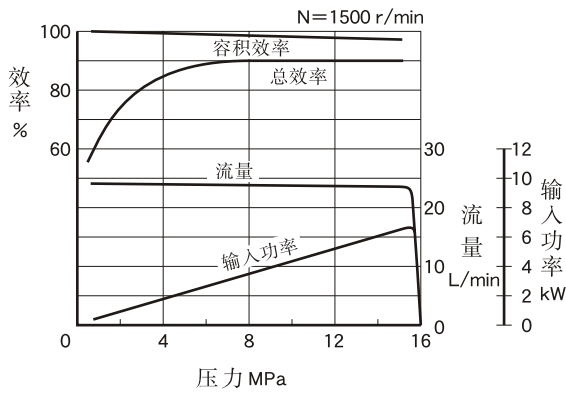




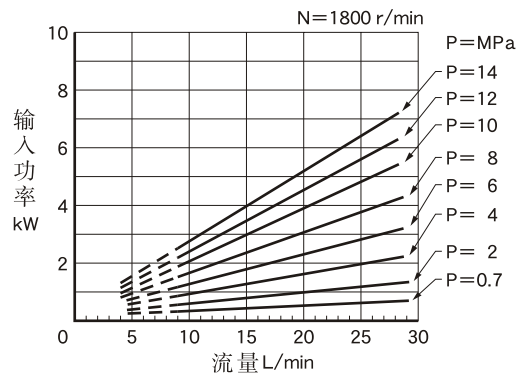
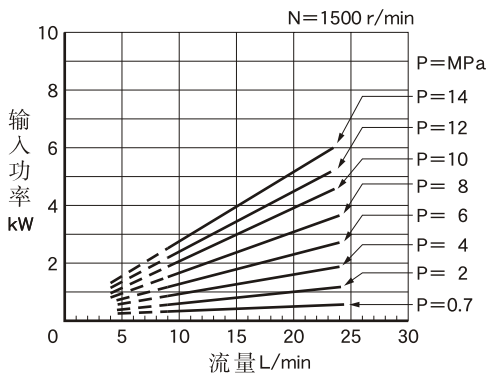
## AR16型特性

下述特性为粘度20mm<sup>2</sup>/s (ISO VG32相当油、油温50°C)时的典型特性。

### ■ 一般性能

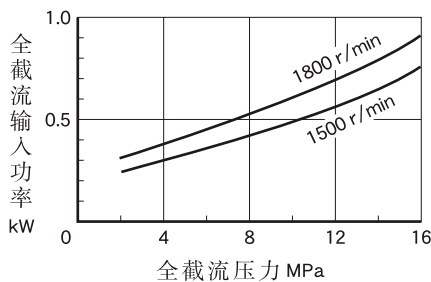


### ■ 输入功率特性

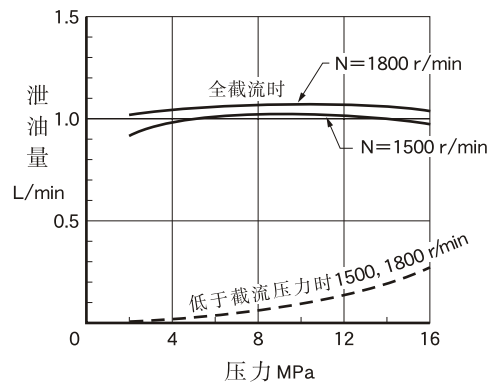


注) 图表中---表示小于最小调节流量的部分。

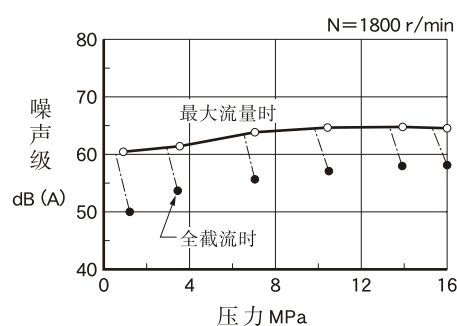
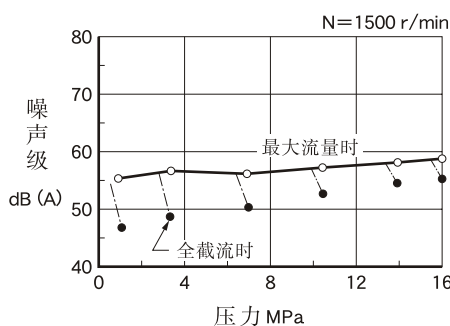
### ■ 全截流输入功率特性



### ■ 泄油量特性



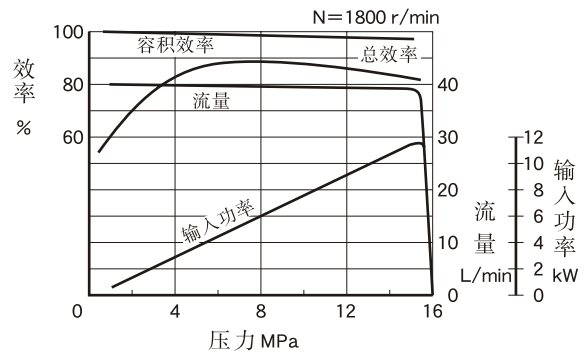
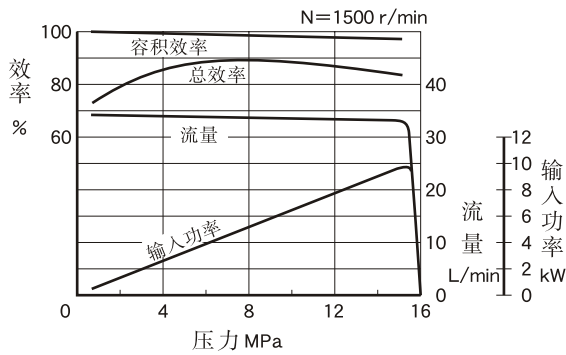
### ■ 噪声特性(例) [测定位置: 泵后端1m]



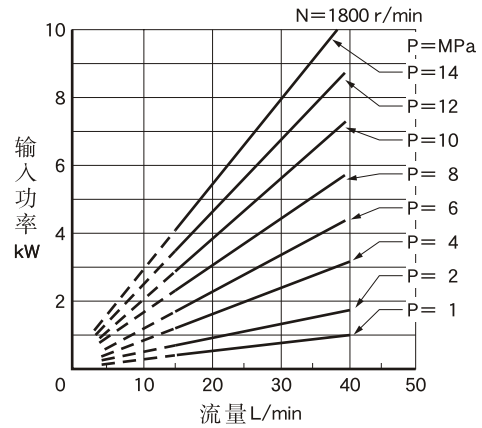
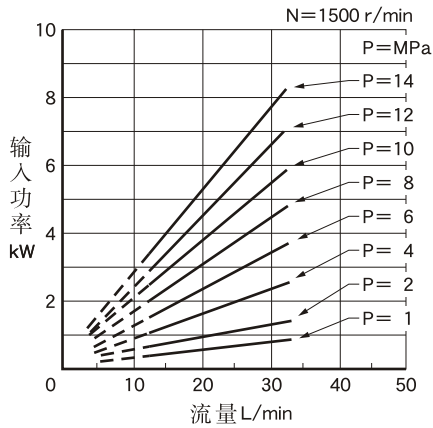
## AR22型特性

下述特性为粘度20mm<sup>2</sup>/s (ISO VG32相当油、油温50°C)时的典型特性。

### 一般性能

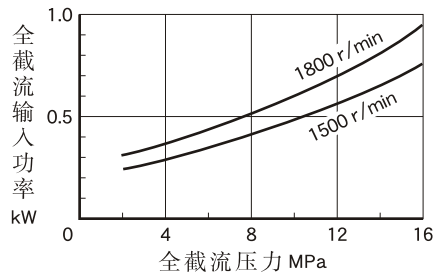


### 输入功率特性

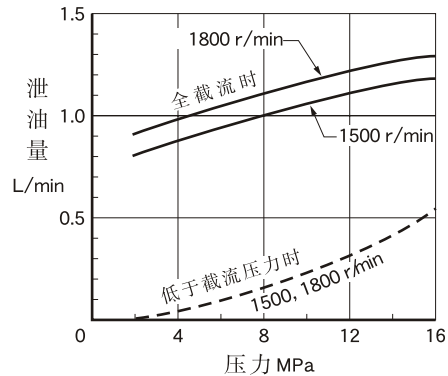


注) 图表中---表示小于最小调节流量的部分。

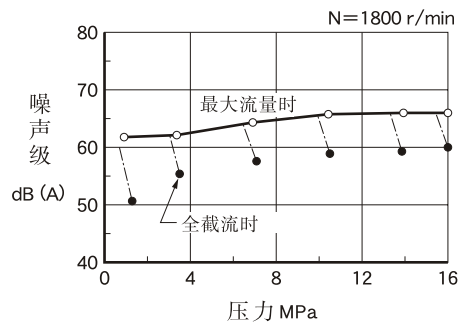
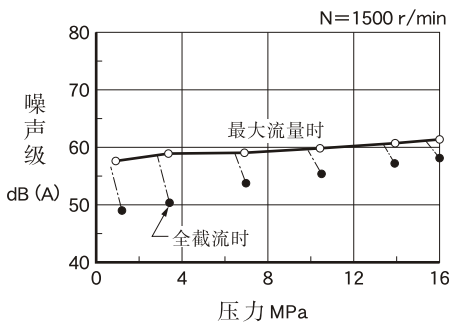
### 全截流输入功率特性

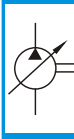


### 泄油量特性



### 噪声特性(例) [测定位置: 泵后端1m]



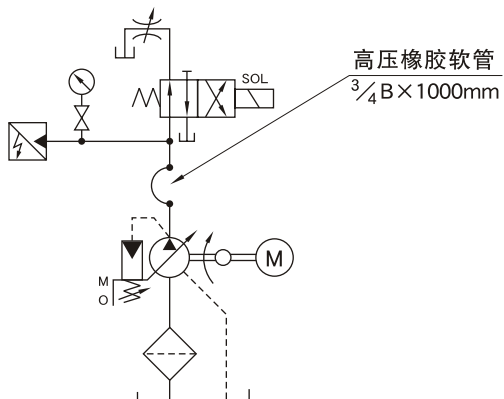


## 响应特性

响应特性随回路和工作条件而异，下示测试实例：

### 测试回路和条件

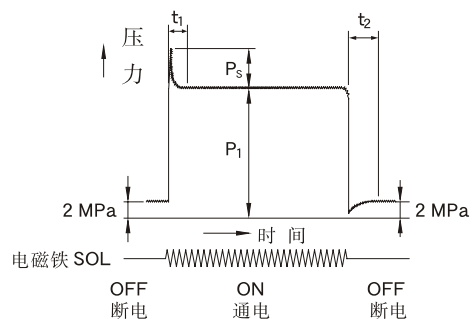
#### 回路



#### 条件

转速：1500r/min  
油液：ISO VG32相当油  
油温：50℃（粘度20mm<sup>2</sup>/s）

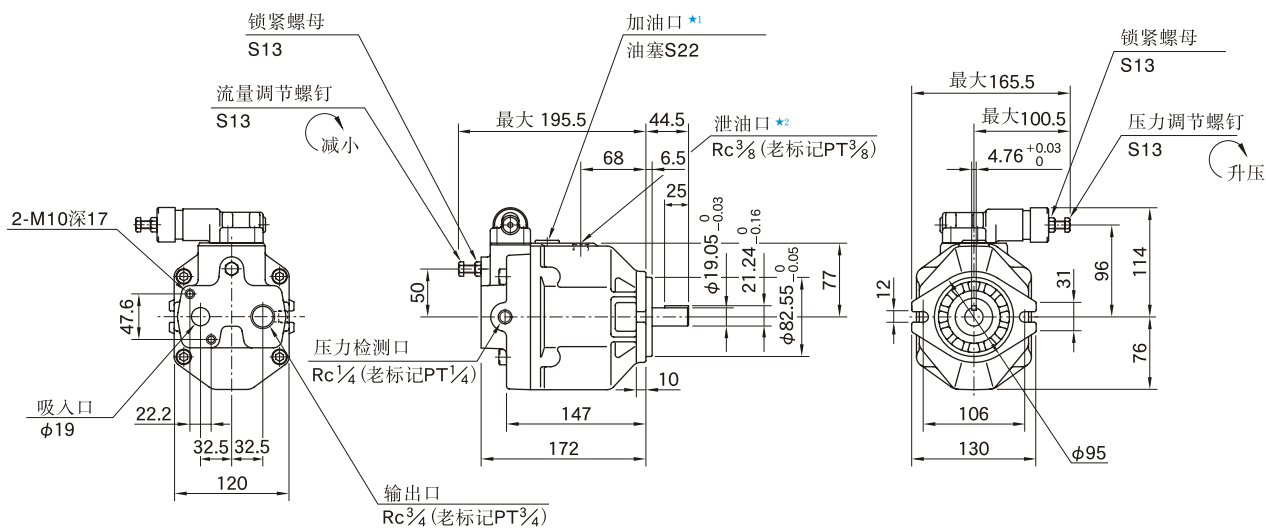
### 测试结果



型号	全截流压力 P1 MPa	响应时间 ms		上冲压力 Ps MPa
		t <sub>1</sub>	t <sub>2</sub>	
AR16	16	60	65	5.6
AR22		70	70	7.3

## 轴向接口型

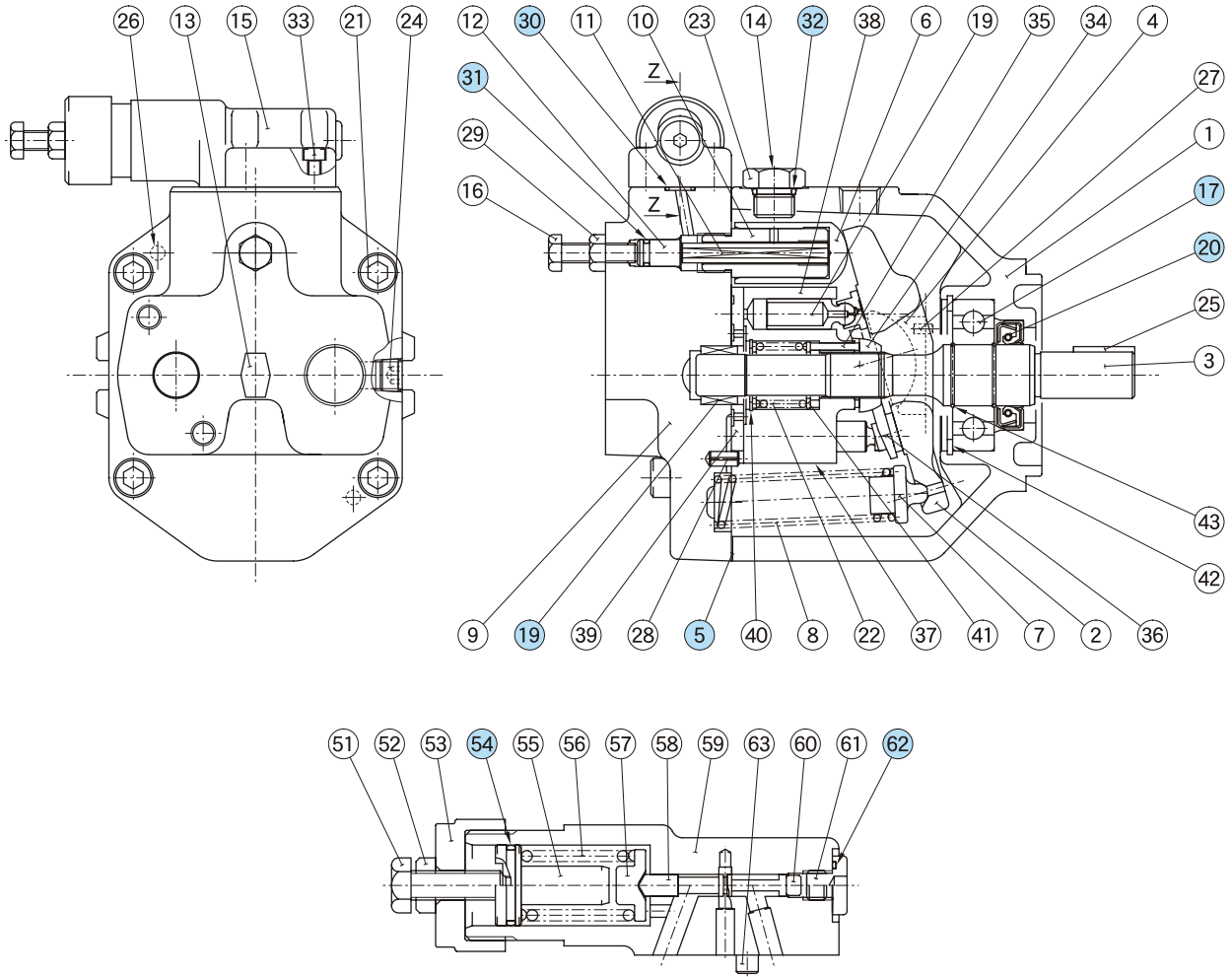
AR16-FR01  
AR22-FR01



- ★1. 安装泵时，加油口位置应向上。
- ★2. 往泄油口旋入接头的扭矩不要超过40-50Nm。

■ 密封件和轴承表

AR16-FR01  
AR22-FR01



Z-Z剖面详图

序号	零件名称	零件号		数量
		AR16-FR01	AR22-FR01	
5	密封垫	1302-PK312891-5		1
17	轴承	6305		1
19	轴承	HMK 1715 V2	Z30-1303-PK410300-8	1
20	油封	TCN 254511		1
30	O形圈	JIS B 2401-1B-P9		3
31	O形圈	JIS B 2401-1A-P8		1
32	O形圈	JIS B 2401-1B-P14		1
54	O形圈	AS 568-018 (NBR, Hs70)		1
62	O形圈	JIS B 2401-1B-P10		1



## A系列和AR系列的互换性

### 参数

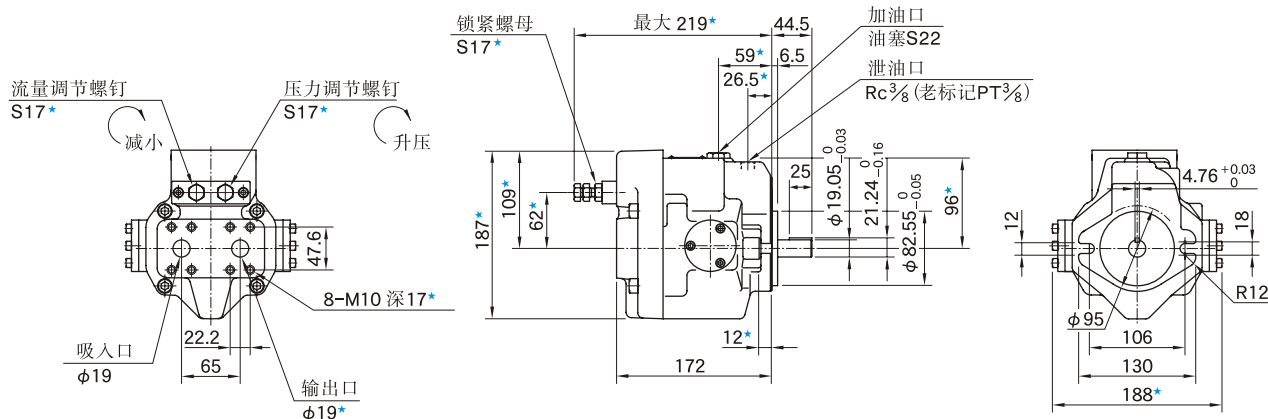
项目	型号	A16-※-R-01-※-K-32	AR16-FR01※-20	A22-※-R-01-※-K-32	AR22-FR01※-20
	几何排量		15.8 cm <sup>3</sup> /rev		22.2 cm <sup>3</sup> /rev
工作压力	额定	16 MPa			16 MPa
	最高	21 MPa	16 MPa	16 MPa	
转速范围		600~1800 r/min		600~1800 r/min	
质量 (法兰安装型)		16.5 kg	9.8 kg	16.5 kg	9.8 kg

### 安装互换性

型号		安装互换性			
A系列	AR系列	泵安装 (安装法兰、轴伸)	配管		
			吸入口	输出口	泄油口
A16-※-R-01-※-K-32	AR16-FR01※-20	有	有	无	无
A22-※-R-01-※-K-32	AR22-FR01※-20	有	有	无	无

● 尺寸的比较如下所示，仅标★处新老尺寸不同。

### A16/A22-F-R-01-※-K-32



### A16/AR22-FR01-※-20

